



HY-PROCOM

DISTRIBUTEUR

02 51 46 00 00

contact.hyprocom@gmail.com

85150 LES ACHARDS

Appliques / plafonniers LED

EXEMPLES D'APPLICATIONS :

- Espace de circulation
- Sanitaire
- Abords de bâtiment

...



AVANTAGES

Ces luminaires LED peuvent être installés en tant que plafonnier ou applique, en intérieur ou en extérieur.

Munis d'un diffuseur opaque, ces luminaires offrent un éclairage général homogène sans éblouissement.





IP65

IK10

Cl. II

DIALux

RG0 suivant la norme NF EN 62 471

UGR ≤ 19



POGBO - Applique/Plafonnier LED 16W - rond - DÉTECTEUR DE MOUVEMENTS

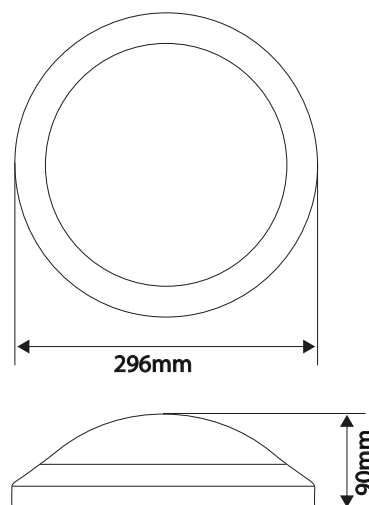
RÉFÉRENCE	LEDPOGBO16D
PUISSANCE	16 W
ALIMENTATION	220 -240V - AC
FLUX LUMINEUX	1 620 lm
LED	SMD
TEMPÉRATURE DE COULEUR	4 000 K ●
ANGLE	120°
ORIENTABLE	90°
IRC	> 80
DURÉE DE VIE	40 000 H
DIMENSIONS / POIDS	296 mm x 296 mm X 90 mm / 800 g
MATÉRIAUX	Polycarbonate - Diffuseur opaque

Hyperfréquence - Angle de détection 360°
Portée de 3 - 10 m (ajustable)

Réglage :

- . de la luminosité 0 % , 10 % , 20 % , 30 %
- . du temps 1 min, 30 min, 60 min, 24 heures

DÉTECTEUR	
PRÉAVIS D'EXTINCTION	Oui Abaissement progressif de la luminosité
PROTECTION	Classe II - IP65 - IK10
TEMPÉRATURE DE FONCT.	-15°C à +70°C
GARANTIE	3 ans
ROTATION	350°
CERTIFICATS	CE, RoHs
SDCM	< 6
FIL INCANDESCENT	650°
UGR	≤ 19
CONFORME	EN 60598-1, EN 60598-2



COURBE PHOTOMÉTRIQUE :

